



AENEAS USER'S MANUAL

MICRO-ATX TOWER | GENESIS CHASSIS SERIES

www.raijintek.com

- Screw M3 – 5mm X 8 ODD/FDD
- Schraube M3 – 5mm X 8 ODD/FDD
- Vis M3 – 5mm X 8 ODD/FDD
- Tornillo M3 – 5mm X 8 Optica/Disquetara
- Vite M3 – 5mm X 8 ODD/FDD
- M3LSねじ X 8 固定ODD/FDD
- M3LS螺絲 X 8 固定ODD/FDD
- Винт M3 – 5 мм X 8 ODD/FDD
- M3 – 5mm Vida X 8 ODD/FDD
- Šrubka M3 – 5mm X 8 ODD/FDD
- Parafuso M3 – 5mm X 8 ODD/FDD
- Screw M3 – 5mm X 16 2.5"HDD
- Schraube M3 – 5mm X 16 2.5"HDD
- Vis M3 – 5mm X 16 2.5"HDD
- Tornillo M3 – 5mm X 16 Disco Duro 2.5"
- Vite M3 – 5mm X 16 2.5"HDD
- M3LSねじ X 16 固定2.5"ハードディスク
- M3LS螺絲 X 16 固定2.5"硬碟
- Винт M3 – 5 мм X 16 2.5"HDD
- M3 – 5mm Vida X 16 2.5"HDD
- Šrubka M3 – 5mm X 16 2.5"HDD
- Parafuso M3 – 5mm X 16 2.5"HDD

- Screw #6–32 L6 X 21 Motherboard/Power Supply
- Schraube #6–32 L6 X 21 Motherboard/Netzteil
- Vis #6–32 L6 X 21 Carte-mère/Alimentation
- Tornillo #6–32 L6 X 21 Placa Base/Fuente de alimentación
- Vite #6–32 L6 X 21 Scheda Madre/Alimentatore
- #6–32 L6ねじ X 21 固定マザーボード/動力源
- #6–32 L6螺絲 X 21 固定主機板/電源
- Винт #6–32 L6 X 21 Motherboard/Питание
- #6–32 L6 Vida X 21 Anakart/Güç Kaynağı
- Šrubka #6–32 L6 X 21 Płyta główna/Zasilacz
- Parafuso #6–32 L6 X 21 Placa-mãe/Fonte de alimentação

- Screw #6–32 L6 X 21 Motherboard/Power Supply
- Schraube #6–32 L6 X 21 Motherboard/Netzteil
- Vis #6–32 L6 X 21 Carte-mère/Alimentation
- Tornillo #6–32 L6 X 21 Placa Base/Fuente de alimentación
- Vite #6–32 L6 X 21 Scheda Madre/Alimentatore
- #6–32 L6ねじ X 21 固定マザーボード/動力源
- #6–32 L6螺絲 X 21 固定主機板/電源
- Винт #6–32 L6 X 21 Motherboard/Питание
- #6–32 L6 Vida X 21 Anakart/Güç Kaynağı
- Šrubka #6–32 L6 X 21 Płyta główna/Zasilacz
- Parafuso #6–32 L6 X 21 Placa-mãe/Fonte de alimentação



- Cable tie X 5 Settle Cable
- Kabelbinder X 5 Um die Kabel zu binden
- Attache pour câble X 5 Passage de câble
- Lazo de cable X 5 Cables estándar
- Fascetta per cavi X 5 Management dei cavi
- ケーブルタイ X 5 コードをまとめる
- 束線帶 X 5 束線
- Кабельные стяжки X 5 Размещение кабелей
- Kablo kementi X 5 Kablo Düzenleme
- Opaska na kabel X 5 Zarządzanie okablowaniem
- Zip (cable tie) X 5 Montar cabos

- Alarm X 1 Motherboard Alarm
- Alarm X 1 Motherboard Alarm
- Alarme X 1 Alarme de carte-mère
- Alarma X 1 Alarma Placa Base
- Buzzer X 1 PC Speaker
- Бuzzer X 1 Материнская плата
- Сигнализация X 1 Сигнализация материнской платы
- Alarm X 1 Anakart Alarmı
- Alarm X 1 Alarm płyty głównej
- Alarme X 1 Alarme da placa-mãe



Precautions

- Incorrect installation and connections will make the devices unable to work or may even damage the motherboard. Please observe the instruction in this manual and the motherboard manufacturer. Any loss caused by nonobservance of the instructions in this manual is not covered by the product warranty.
- The connectors and sockets vary with different motherboards. For detailed instructions, please refer to the instructions provide by the motherboard and power supply manufacturers.
- All products in other package (non-Rajintek standard package / OEM) comes with one year limited warranty.
- In case of conflict between the warranty provided by the country of point of sale and this manual, the warranty of the actual country of point of sale shall be the prevailing document.
- In case of malfunction of electronic components or need of accessories purchases during the warranty period, please return to the original store of purchase.
- More detail, please visit www.raijintek.com for more information about warranty.

Warranty Information

- Rajintek Co., Ltd. warrants that this device is free of defect in material and workmanship and provides a two-year limited hardware warranty for the device commencing from the date of purchase. Proof of purchase is required for warranty service. The warranty offered covers normal use as computer usage only.
- The following are not covered by the warranty:
 - The Product which has been modified/ repaired without permission from Rajintek or the bar code sticker has been defaced, modified or removed.
 - Damage, deterioration or malfunction resulting from any accident, calamity.
 - Shipping or transport damage by your local courier, or any other cause which does not relate to a product defect.

注意事項

- 錯誤安裝及連接將會導致主機板等裝置的損壞。請依照此說明書及主機板使用說明書指示，所有因不遵守說明書規定的個人錯誤將不提供保固。
- 電子及連接器的排列可能和主機板不同，請詳細比對主機板和電源供應器所提供的使用說明書。
- 非官方包裝或是OEM包裝的產品將只提供一年有限保固。
- 在散裝國家所提供的產品保固期限若是和本說明書有衝突時，請依照散裝國家的規定為主。
- 如果有電子件在使用保固期間內因為不良而需要提供維修或是更新，請聯絡原購買商店。
- 若是需要更多詳情，請瀏覽www.raijintek.com網站獲取更多訊息。

產品保固

- Rajintek Co., Ltd 保證此產品無材料與工藝上的瑕疵，並提供至購買日期起兩年的有限限制保固。請保留購買證明於提供保維修時使用。
- 以下幾點將無法提供保固：
 - 產品經過非Rajintek授權的人員修理或是改裝，產品保固經修改或移除。
 - 產品因天災、意外事故所導致的任何損壞。
 - 因您的地區買賣業者所導致的損壞或任何其他原因不涉及產品缺陷所導致的損壞。

Front I/O ports installation

- Case LED Connection: Please refer to your user manual of your motherboard, then connect these leads to the panel header on the motherboard.
- USB 2.0 / USB 3.0 Connection: Please refer to your motherboard manual to find out the section of "USB" connection. PS. Make sure your motherboard supports USB3.0 connection.
- Audio Connection: Please refer to the following illustration of Audio connector and your motherboard user manual. Please confirm the motherboard which type used; the incorrect installation and connections will make the devices unable to work or may even damage the motherboard. Please consult your motherboard manual to get the correct information.

多媒體 I/O 端口安裝

- LED燈及開關線材安裝說明：請參閱主機板使用說明書，並將機殼上的線材依照標示正確地連接到主機板上。
- USB 2.0 / USB 3.0線材安裝說明：請參閱主機板使用手冊找出主機板上的USB連接孔位，並依手冊將USB線材連接到主機板上的USB連接埠上。註：請確認主機板是否支援USB 3.0傳輸介面。
- 音效線材安裝說明：請依聲頻顯示與主機板使用手冊來連接音效裝置，請確認主機板上的音效裝置類別，裝置錯誤可能會導致主機板音效裝置的毀壞，請參閱主機板使用手冊以得到正確的安裝資訊。

Vorsichtsmaßnahmen

- Inkorrekter Installation und Anschluss machen dieses Produkt unbrauchbar, bzw. in der Funktion beeinträchtigt, oder das Mainboard kann beschädigt werden. Bitte beachten Sie die Anweisungen in diesem Handbuch und die der Motherboard-Hersteller. Jeder verursachte Schaden durch die Nichtbeachtung der Anweisungen der Bedienungssanleitung werden nicht von der Garantie abgedeckt.
- Die Stecker und Anschlüsse variieren mit verschiedenen Mainboard Herstellern. Eine ausführliche Anleitung finden Sie in der Beschreibung der Mainboard und Netzteil-Hersteller.
- Alle Produkte die in einem anderen Verpackung (keine Standard Rajintek Verpackung / OEM) geliefert werden, sind ohne Garantie.
- Im Falle eines Konflikts zwischen der Gewährleistung und der Garantiebestimmungen des Verkaufslandes, gelten die Bestimmungen des lokalen Point of Sales (also tatsächlichen Land wo der Kauf getätigt wurde).
- Im Falle einer Fehlfunktion der elektronischen Komponenten und oder eines Nachkaufs von Accessoires während der Garantiezeit bitten wir Sie das komplette Produkt an Ihren Händler zurück zu senden.
- Für mehr Informationen über die Garantie besuchen Sie bitte www.raijintek.com.

Garantie Informationen

- Rajintek Co., Ltd. garantiert dass dieses Produkt frei von jeglichen defekten in Materialien und der Verarbeitung ist und bietet Ihnen eine 2jährige Garantie ab dem Datum des Kaufes an. Der Kaufnachweis wird benötigt für den Garantie Service. Die angesagte Garantieleistung offeriert nur den normalen Gebrauch eines Computers.
- Folgende Punkte werden nicht von der Garantie abgedeckt:
 - Sollte das Produkt in irgendeiner Weise modifiziert/ repariert worden sein ohne die Erlaubnis der Firma Rajintek und / oder der Bar Code Sticker verkratzt, modifiziert oder entfernt.
 - Mutwilligem Schaden, Zerstörung oder einer Funktionsstörung die durch eine fehlerhafte Handhabung verursacht würde.
 - Versand oder Transportschaden durch den Kurier, oder jeglichem anderen Schaden welcher nicht in einer Relation zu einem Produktdefekt steht.

Меры предосторожности

- Неправильная установка и подключение приведут устройство в нерабочее состояние или могут повредить материнскую плату. Пожалуйста, соблюдайте данную инструкцию и руководство производителя материнской платы. Гарантия на изделие не распространяется на ущерб, вызванный несоблюдением данной инструкции.
- Коннекторы и разъемы отличаются в различных материнских платах. Для подробных инструкций обратитесь, пожалуйста, к руководству от производителей материнской платы и блока питания.
- Во всех случаях в другой упаковке (не стандартная упаковка Rajintek/OEM) поставается с ограниченной гарантией на один год.
- В случае конфликта между гарантией, предоставленной страной продажи и данным руководством, то применимую силу имеет гарантия страны продажи.
- В случае неправильного функционирования электронных компонентов или потребности покупки аксессуаров в течение гарантийного срока, обратитесь к продавцу устройства.
- Для более подробной информации о гарантии, пожалуйста, посетите www.raijintek.com.

Информация о гарантии

- Rajintek Co., Ltd. гарантирует, что данное устройство не содержит производственных дефектов и предоставляет двухлетнюю ограниченную гарантию на оборудование, начиная с даты покупки. Необходимо сохранить документ подтверждающий приобретение изделия для гарантийного обслуживания. Гарантия предоставляется в случае соблюдения условий эксплуатации в качестве компьютерного использования.
- Гарантия не предоставляется:
 - Если изделие был модифицировано/ отремонтировано без разрешения Rajintek или наклейка стрих-кода был испорчена, изменена или удалена.
 - Если повреждения, износ или неработоспособность, действием непреодолимой силы (стихия, пожар, бедствие и т.п.).
 - Если повреждения возникли при перевозке или транспортировки устройства вашим местным перевозчиком или по любой другой причине, не относящейся к дефектам в изделии.

Front I/O Port Installation

- Gehäuse LED Anschluss: Bitte entnehmen Sie die Pin Anschlüsse Ihrer Motherboard Bedienungsanleitung und verbinden Sie dann diese auf die Panel-Header Ihres Boards.
- USB 2.0 / USB 3.0 Anschluss: Bitte entnehmen Sie die entsprechenden Informationen aus Ihrer Motherboard Bedienungsanleitung, suchen Sie nach dem „USB ANSCHLUSS“. PS.: Vergewissern Sie sich dass Ihr Mainboard USB 3.0 unterstützt.
- Audio Anschluss: Bitte beachten Sie die folgende Abbildung des Audio-Anschlusses und Ihr Motherboard Handbuch. Beachten Sie die Sachgemäß Installation auf dem Motherboard; bei Abweichungen oder unsachgemäßer Installation gehen Sie das Risiko einer Fehlfunktion oder eines Boardschadens ein. Bitte konsultieren Sie im Handbuch Ihres Motherboards, die richtigen Informationen für die Installation.

Установка передних портов ввода / вывода

- Соединение LED индикатора корпуса: Пожалуйста, обратитесь к руководству пользователя материнской платы, а затем подключите эти провода к панели на материнской плате.
- Соединение USB 2.0 / USB 3.0: Пожалуйста, обратитесь к руководству пользователя материнской платы в раздел "USB" соединение. P.S. Убедитесь, что ваша материнская плата поддерживает USB 3.0.
- Соединение Аудио: Пожалуйста, обратитесь к следующей иллюстрации аудио разъема и руководству пользователя материнской платы. Используйте тип используемой материнской платы. Неправильная установка и подключение приведут устройству в нерабочее состояние или могут повредить материнскую плату. Внимание! Следуйте инструкции в руководстве по использованию материнской платы, чтобы получить правильную информацию.

Précisions

- Une mauvaise installation et/ou de mauvaises connexions peuvent nuire à l'efficacité du produit et peut même endommager la carte mère. S'il vous plaît respecter les instructions de ce manuel et celui du fabricant de la carte mère. Toute perte causée par le non respect des instructions de ce manuel ne sera pa couverts par la garantie du produit.
- Les connecteurs et les prises varient selon les cartes mères. Pour des instructions détaillées, merci de vous référer aux instructions fournies par les fabricants de cartes mères et d'alimentation.
- Tous les produits de l'autre paquet (package standard non-Rajintek / OEM fourni avec une garantie limitée d'un an.
- En cas de conflit entre la garantie fournie par le pays où le produit a été acheté et celle du pays réel de point de vente est le document qui prévaut.
- En cas de dysfonctionnement des composants électroniques ou besoin d'accessoires achats pendant la période de garantie, s'il vous plaît retourner au magasin d'achat d'origine.
- Plus de détails, s'il vous plaît visitez www.raijintek.com pour plus d'informations sur la garantie.

Informations sur la garantie

- Rajintek Co., Ltd. garantit que cet appareil est exempt de défaut de matériel et de fabrication et fournit une garantie matérielle limitée de deux ans pour le dispositif à compter de la date d'achat. Une preuve d'achat est nécessaire pour le service de garantie. La garantie offerte couvre l'utilisation normale de l'appareil.
- Ne sont pas couverts par la garantie:
 - L'article qui a été modifié / réparé sans l'autorisation de Rajintek ou l'étiquette de code à barres a été effacé, modifié ou retiré.
 - Les dommages, détériorations ou dysfonctionnements dus à un accident, une catastrophe.
 - Frais de port ou de dommages de transport de votre courrier local, ou pour toute autre cause qui ne se rapporte pas à un défaut du produit.

Önlemler

- Yanlış kurulum ya da bağlantıdan ötürü cihazlar çalıřmaz hale gelebilir ve hatta anakart zarar görebilir. Lütfen bu rehberdeki ve anakart üreticisinin verdiği açıklamalara dikkat edin. Rehberi takip etmemekten doğabilecek zarardan dolayı garanti devre dışı kalacaktır.
- Farklı anakartlarda bağlantılar ve soketler deęişiklik gösterebilir. Detaylı bilgi için anakart ve güç kaynađı üreticilerinin verdiği kullanım bilgilerine bakınız.
- Diđer tür paketlemeyle sunulan tüm ürünler (Rajintek'in standart paketi dışında OEM olarak gelen ürünler bir sene sınırlı garanti içeriç). Sizin için en uygun garanti koşulları ile bu rehberde geçen garanti koşulları hakkında sorularınıza ilkeke geçeriç olan kuralları dahilinde verilen bilgi geçeriçlidir.
- Sizin için en uygun garanti koşulları ile bu rehberde geçen garanti koşulları hakkında sorularınıza ilkeke geçeriçlidir.
- Elektronik bileşenlerin veya aksesuarların zarar görmüş olmasını önlemek için kullanılmaması gerekir.
- Garantiyile ilgili daha fazla bilgi için www.raijintek.com adresini ziyaret edin.

Garanti Bilgisi

- Rajintek Co., Ltd. bu ürünü malzeme ve işçilik sorunlarına karşı satın alma tarihinden itibaren iki sene süreyle sınırlı donanım garantisizle kullancılara sunmaktadır. Garanti hizmetleri için satın aldığınız gösterilecek gereklidir. Sunulan garanti, normal biçimde bilgisayar olarak kullanımı kapsar.
- Garanti kapsamına girmeyen durumlara şunlardır:
 - Rajintek izni olmadan ürün üzerindeki değiştirilen modifikasyonlar ve bireysel tamirler ya da zarar götürecek şekilde kullanılması.
 - Kaza ya da dikkatsizlik sonucunda gerçekleşmiş hasarlar, buzulmalar, anormal çalışma.
 - Yerel kuruyenin tasıması sırasında oluşan hasarlar ya da ürün azınsızlıkla alakası olmayan diđer sebepler.

Installation connecteurs I/O

- Connexion LED: S'il vous plaît se référer à votre manuel d'utilisation de votre carte mère, puis connexion de ces fils à la tête du panneau de la carte mère.
- USB 2.0 / USB 3.0 Connection: Please refer to your motherboard manual to find out the section of connexion "USB". PS. Assurez-vous que votre carte mère prend en charge une connexion USB 3.0.
- Audio Connection: Por favor consulte la siguiente ilustración del conector audio et le manuel d'utilisation de la carte mère. S'il vous plaît confirmer la carte mère quel type utilisé. Installation incorrecte et les connexions feront les appareils incapables de travailler ou peut même endommager la carte mère. S'il vous plaît consulter le manuel de votre carte mère pour obtenir les informations correctes.

Ön Panel Portları

- Kasa LED Bağlantısı: Lütfen anakart rehberine basyurun ve anakart üzerindeki fişlere göre bu bağlantıları gerçekleştirin.
- USB 2.0 / USB 3.0 Bağlantıları: S'il vous plaît se référer à l'illustration ci-dessous de la carte mère et de votre manuel d'utilisation de votre carte mère. S'il vous plaît confirmer la carte mère quel type utilisé. Installation incorrecte et les connexions feront les appareils incapables de travailler ou peut même endommager la carte mère. S'il vous plaît consulter le manuel de votre carte mère pour obtenir les informations correctes.
- Ses Bağlantısı: Lütfen ses bağlantısıyla ilgili çizimi esas alın ve anakartınızın kullanma kılavuzuna göz atın. Anakartın hangi tip ses bağlantısını kullandığını tespit edin. Yanlış bağlantıların ve kurulumların dolay ses çıkışı devre dışı hale gelebilir ve hatta anakart zarar bile görebilir. Doğru bilgi için lütfen anakart rehberine göz atın.

Precauciones

- La instalación incorrecta del disipador y su conexión puede ser perjudicial al no trabajo correcto del producto e incluso dañar la placa base. Tenga en cuenta las instrucciones de este manual y la placa base que va a ser instalado. El uso indebido o incumplimiento de las instrucciones ofrecidas en este manual no están cubiertas por la garantía del producto.
- Los conectores y enchufes varían en cada placa base. Para más detalles debe tener presente el manual proporcionado por su placa base y fuente de alimentación.
- Todos los productos que reciba en otro paquete (Paquete no estándar por Rajintek) viene con una garantía limitada de un año.
- En caso de conflicto entre la garantía proporcionada por el país de punto de venta y el manual, la garantía del país natal de venta será el documento vigente.
- En caso de mal funcionamiento de los componentes electrónicos o de necesidad de accesorios comprados durante el periodo de garantía, por favor devuélvalo a la tienda de compra.
- Más detalles, por favor visite www.raijintek.com para más información sobre la garantía.

Información sobre la garantía

- Rajintek Co., Ltd. garantiza que el disipador está libre de defectos materiales y en su construcción. Ofreciendo una garantía de dos años a partir de la fecha de compra de su ticket. Se requiere el justificante de compra para hacer servicio de la garantía. La garantía ofrecida cubre el uso normal.
- Las siguientes casuísticas no están cubiertas por la garantía:
 - El producto que ha sido modificado / reparado sin el permiso de Rajintek o la etiqueta del código de barras ha sido manipulada, modificada o retirada.
 - Cualquier daño, deterioro o funcionamiento incorrecto causado por un accidente o catástrofe.
 - Durante el envío o transporte de su mercancía local sufridos daños, o cualquier otra causa no relacionada que produzca defectos al producto.

UWAGA

- Nieprawidłowa instalacja i podłączenie urządzenia, spowoduje, że będzie ono niezdolne do pracy, a nawet może uszkodzić płytę główną. Należy ściśle przestrzegać niniejszej instrukcji, jak również wskazań producenta płyty głównej. Uszkodzenia oraz straty spowodowane nieprawidłową instalacją (wbrew niniejszej instrukcji) nie są objęte gwarancją.
- Złącza i gniazda w płytach głównych mogą się od siebie różnić. Aby uzyskać szczegółowe informacje, zapoznaj się z instrukcją użytkownika płyty głównej oraz zasilacza.
- Wszystkie produkty w innym niestandardowym opakowaniu (nie w oryginalnym, standardowym opakowaniu Rajintek) lub OEM, objęte są roczną, ograniczoną gwarancją producenta.
- W przypadku konfliktu pomiędzy gwarancją producenta przez Twojego sprzedawcę w kraju nabycia produktu a gwarancją producenta, dominującym dokumentem jest gwarancja Sprzedawcy.
- W przypadku awarii elementów elektronicznych i akcesoriów niezbędnych do prawidłowego działania urządzenia, należy zwrócić się do Sprzedawcy wraz z dokumentem zakupu.
- Więcej szczegółów dotyczących gwarancji znajdziesz na stronie www.raijintek.com.

Informacja o Gwarancji

- Rajintek Co., Ltd. gwarantuje, że urządzenie jest wolne od wad materiałowych oraz produkcyjnych i zapewnia dwuletnią ograniczoną gwarancję sprzedaży, licząc od daty zakupu. Dowód zakupu jest wymagany w celu przeprowadzenia gwarancji. Gwarancja obejmuje normalne zastosowanie urządzenia dedykowane do komputera PC.
- Gwarancja nie obejmuje następujących przypadków:
 - produkt został zmodyfikowany lub naprawiony bez zgody Rajintek oraz bez naklejki zawierającej kod kreskowy lub, gdy kod został zatarty lub zmieniony,
 - uszkodzenia spowodowane nieprawidłowym montażem lub użytkowaniem,
 - uszkodzenia wyniku podczas transportu przez lokalnego kuriera lub każdej innej przyczyny nie związanej z wadą produktu.

Instalación puertos frontales de entrada/salida

- Conexiones LED: Por favor, consulte el manual de instrucciones de su placa base para saber cuál es el conector USB interno. P.D.: Verifique que su placa base lleva conexión USB 3.0.
- Conexión USB 2.0 / USB 3.0: Please refer to your motherboard manual to find out the section of "USB" connection. PS. Assurez-vous que votre carte mère prend en charge une connexion USB 3.0.
- Conexión de Audio: Por favor consulte la siguiente ilustración del conector de audio y verifique si es compatible con la de su placa base. Asegúrese que este bien conectada, ya que puede crear un corto circuito y dañar su placa base. Por favor, consulte el manual de su placa base para más información.

Instalacja frontowych portów I/O

- Podłączenie LEDów w obudowie: Por favor visite o manual de utilizador da placa-mãe, conetando então esses LEDs ao encaixe devida da placa-mãe.
- Podłączenie USB 2.0 / USB 3.0: Prosimy odnieść się do instrukcji obsługi płyty głównej w celu odnalezienia sekcji podłączenia portów USB. PS. Upewnij się, że Twoja płyta główna obsługuje połączenie USB 3.0.
- Podłączenie Audio: Prosimy zapoznać się z poniższą ilustracją złączą typu de conector usa a placa-mãe, pois a instalação ou conexão incorreta fará os dispositivos serem incapazes de funcionar ou até danificar a placa-mãe. Por favor consulte o manual da sua placa-mãe para obter informações corretas.

Precauzioni

- Una errata installazione e connessione potrebbe rendere i dispositivi inutilizzabili, o persino danneggiare la scheda madre. Osservare le istruzioni in questo manuale e nel quello del produttore della scheda da installare. Eventuali danni derivanti dalla non osservanza delle istruzioni, non sono coperti dalla garanzia del prodotto.
- I connettori e i socket variano nelle differenti schede madri, pertanto, suggeriamo di consultare i manuali di scheda madre e motherboard durante l'installazione.
- Tutti i prodotti commercializzati senza il packaging Rajintek fruiscono di 12 mesi di garanzia limitata.
- In caso di conflitto tra la garanzia riportata nel manuale e quella relativa alle norme vigenti del paese in cui il prodotto viene venduto al consumatore finale, verranno ritenute prevalenti le normative del paese di vendita.
- In caso di malfunzionamenti di componenti elettronici o di necessità di accessori durante il periodo di garanzia, rivolgersi al rivenditore dove si è acquistato il prodotto.
- Per maggiori dettagli sulle condizioni di garanzia vi invitiamo a visitare il nostro sito istituzionale, www.raijintek.com

Informazioni sulla garanzia

- Rajintek Co., Ltd. Garantisce che questo dispositivo è esente da difetti nei materiali e nella manifattura, e fornisce due anni di garanzia limitata decorrenti dalla data di acquisto. La prova d'acquisto è necessaria per usufruire della garanzia. La garanzia offerta, copre il normale utilizzo del prodotto ed esclude le seguenti situazioni.
- Non è coperto da garanzia un prodotto che è stato modificato o riparato senza previa autorizzazione di Rajintek.
- Non sono coperti tutti quei prodotti il cui adesivo riportante il codice a barre sia stato danneggiato, modificato o rimosso.
- Deterioramenti derivanti da cadute incidenti o calamità.
- Danneggiamento da parte del corriere locale, o ogni altra causa che non è relativa ad un difetto del prodotto.

ATENÇÃO

- A incorreta instalação ou conexão fará os dispositivos serem incapazes de trabalhar ou poderão danificar a placa-mãe. Por favor leia as instruções neste manual e do produtor da placa-mãe. Qualquer perda causada pela não observação das instruções neste manual não serão cobertos pela garantia do produto.
- Os conetores e encaixes (sockets) variam com as diferentes placas-mãe. Para instruções detalhadas, por favor consulte as instruções fornecidas pelos produtores da placa-mãe e fonte de alimentação.
- Todos os produtos em outros pacotes (pacotes padrão não-Rajintek/OEM) tem garantia limitada de um ano.
- Em caso de conflito entre a garantia fornecida pela país do ponto de venda e este manual, a garantia do país actual do ponto de venda deve ser o documento prevalente.
- Em caso de funcionamento defeituoso dos componentes electrónicos ou necessidade de componentes electrónicos durante o tempo de garantia, por favor retorne a loja de compra original.
- Mais detalhes, visite www.raijintek.com para mais informações sobre garantia.

Informação de Garantia

- Rajintek Co., Ltd. garante que este dispositivo é livre de defeito no material ou mão-de-obra e dá uma garantia limitada ao hardware de dois anos para o dispositivo desde a data de compra. Prova de compra é necessária para o serviço de garantia. A garantia oferecida cobre apenas o uso normal do computador.
- O seguinte não é coberto pela garantia:
 - O produto foi modificado/reparado sem a autorização da Rajintek ou o código de barras foi desfigurado, modificado ou removido.
 - Dano, deterioração ou funcionamento defeituoso resultantes de acidente ou calamidade.
 - Dano na expedição ou transporte pelo seu correo local, ou outra qualquer causa que não seja relacionada com um defeito de produto.

Installazione I/O su pannello Frontale

- Case LED Connection: Fare riferimento al manuale della scheda madre, quindi connettere questo led al relativo header sulla motherboard.
- USB 2.0 / USB 3.0 Connection: Please refer to your motherboard manual to find out the section of "USB" connection. PS. Make sure your motherboard supports USB3.0 connection.
- Audio Connection: Fare riferimento alle seguenti illustrazioni, e al manuale della scheda madre per verificare quale tipologia di connettore è implementato. Un'installazione non corretta potrebbe rendere il dispositivo instabile o persino danneggiare la scheda madre.

Instalação das portas I/O frontais

- Conexão dos LED da caixa: Por favor visite o manual de utilizador da placa-mãe, conetando então esses LEDs ao encaixe devida da placa-mãe.
- Conexão dos USB 2.0 / USB 3.0: Por favor visite o manual da placa-mãe, procurando a secção da conexão "USB". NOTA: Verifique que a placa suporta USB 3.0 para o caso dessa conexão.
- Conexão Audio: Verifique na ilustração o conector Audio e o do manual de utilizador da placa-mãe. Confirme que tipo de conector usa a placa-mãe, pois a instalação ou conexão incorreta fará os dispositivos serem incapazes de funcionar ou até danificar a placa-mãe. Por favor consulte o manual da sua placa-mãe para obter informações corretas.

注意事項

- 間違いのインストールと接続がマザーボードなど機械の故障となる。商品インストール説明書とマザーボード使用説明書の指示とら合わせてください。説明書に従わなく、故障を起こった場合は、保証しない。
- ターミナルとコネクタの配置がマザーボードとは違うだろう、マザーボードと電源装置が提供した使用説明書をよく比較してください。
- 商品が非公式な包装またはOEMの包装、保証期間が1年間になる。
- もし販売国での商品保証期間がこの説明書と衝突する場合は、販売国の規程に従う。
- 保障期間に電子部品が故障して、修理や更新する必要がある場合は購入した商店に連絡してください。
- 詳細の内容はwebサイトwww.raijintek.comをご覧ください。

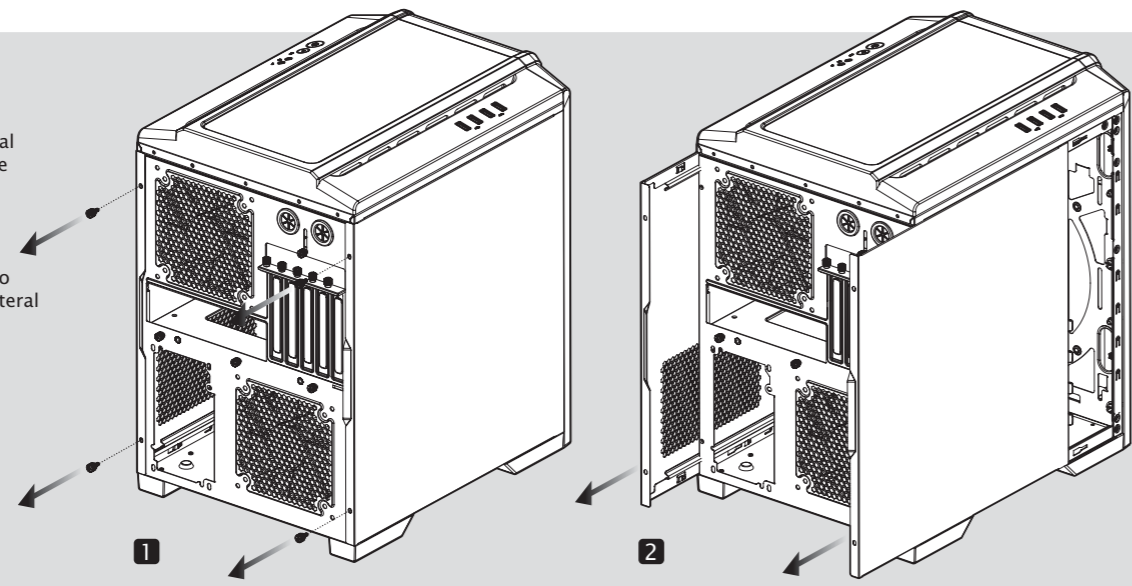
商品保証

- Rajintek Co.,Ltd はこの商品の材料と作りの品質を保証する。この商品を正常な使用が前提になっており、保証期間は商品購入日から2年間、保証期間修理する場合は購入したことを証明できるシートを添付してください。
- 以下の場合は保証できない:
 - プロダRajintekが認めてない人員の修理及び改裝、商品バーコードが塗り直しや削除する。
 - 自然の災害や事故、運送会社が原因で損壊を起こる場合。

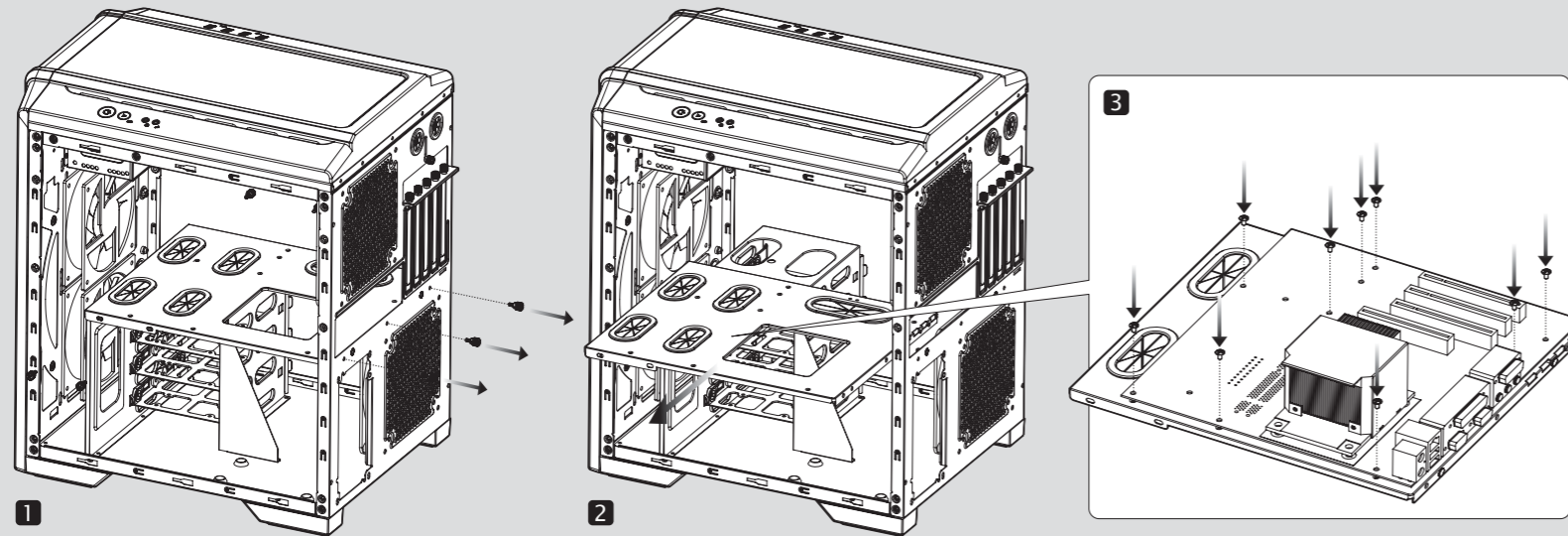
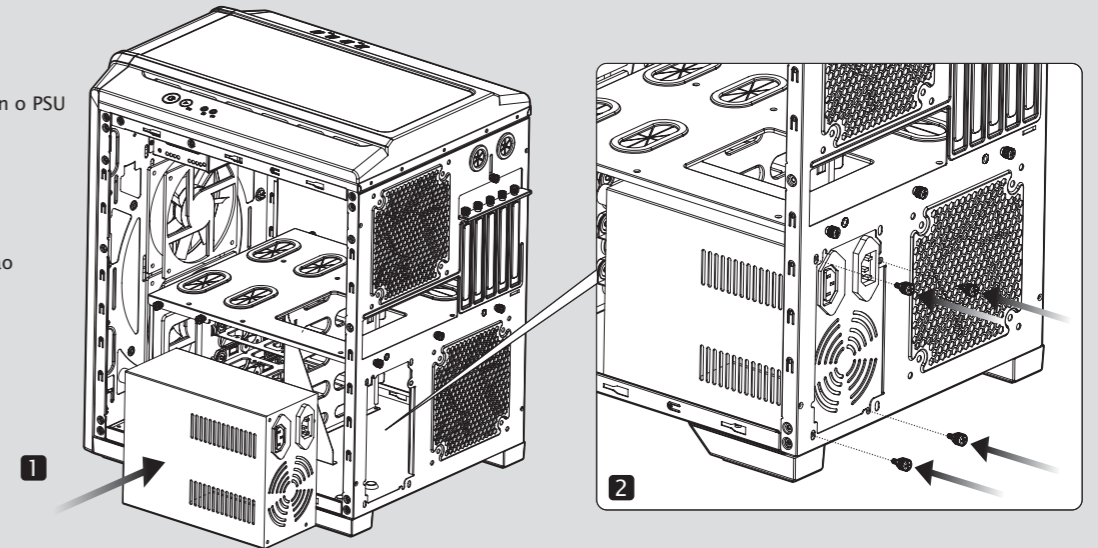
マルチメディアI/Oポートの取り付け

- LEDライト及びコード取り付け説明：マザーボード使用説明書を参照し、シャーシ上のコードを指示とらり、正確でマザーボードに繋がり
- USB 2.0 / USB 3.0コード取り付け説明：マザーボード使用説明書を参照しマザーボードのUSB接続の穴を見つけ出し、説明書の指示とらりUSBコードとマザーボードのUSBを繋がり。注：マザーボードがUSB 3.0インターフェースを支援するかを確認してください。
- 音響コードの取り付け説明：コネクタの図面とマザーボード使用説明書とらり音響装置を繋がりください。マザーボードの音響装置の支援類別を確認してください。装置の間違ひはマザーボードの音響を損壊する可能性がらり、マザーボード使用説明書を参照して正確な取り付け情報が得る。

- Side Panel Disassembly
- Side Panel Deinstallion
- Démontage sidepanel
- Desmontaje del panel lateral
- Rimozione pannello laterale
- サイド・バー分解する方法
- 側板拆卸方式
- Разборка боковой панели
- Yan Panelin Çıkarılması
- Demontaž panelu bocznego
- Desmontagem do painel lateral

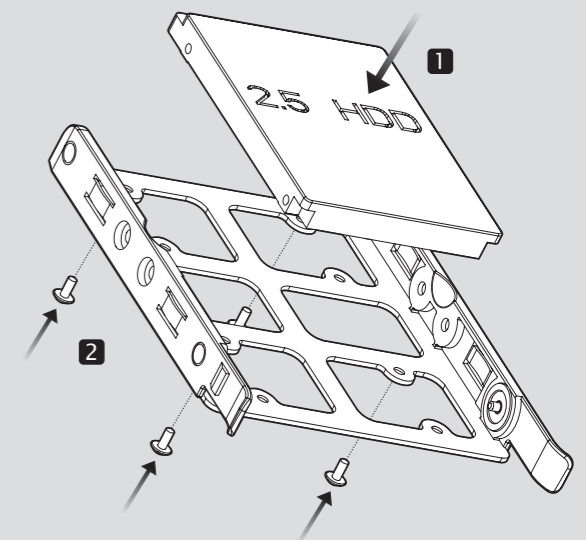


- PSU Installation
- PSU Installation
- Instalación Alimentation
- Instalación fuente de alimentación o PSU
- Installazione PSU
- 電源の取り付け方法
- 電源安裝方式
- Установка блока питания
- Güç Kaynağı Montajı
- Instalacja zasilacza
- Instalação da fonte de alimentação

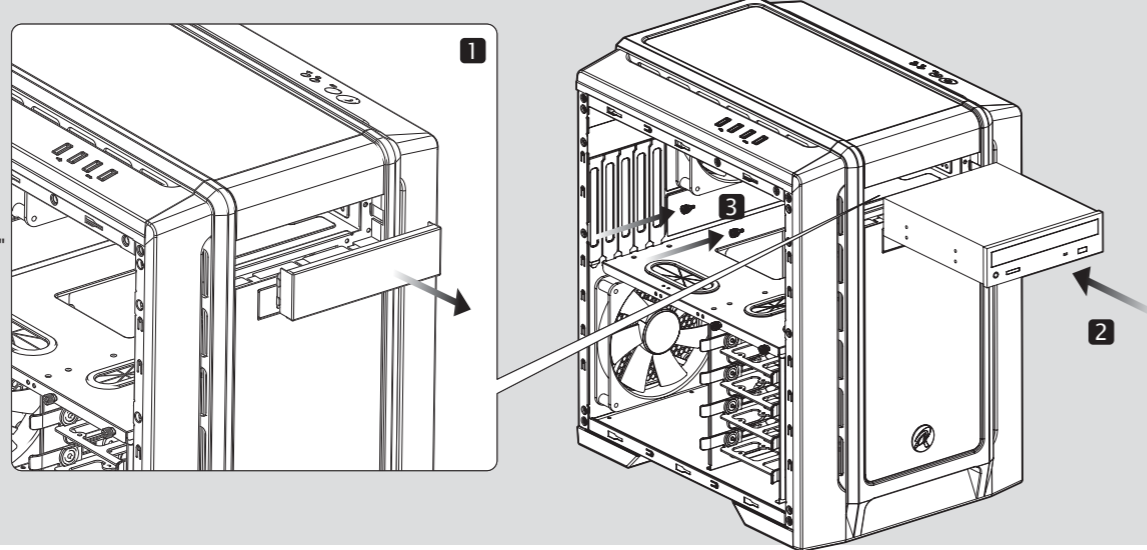


- Motherboard Installation
- Motherboard Installation
- Installation de la carte-mère
- Instalación placa base.
- Installazione Motherboard
- マザーボードの取り付け方法
- 主機板安裝方式
- Установка материнской платы
- Anakart Montajı
- Instalacja płyty głównej
- Instalação da placa-mãe

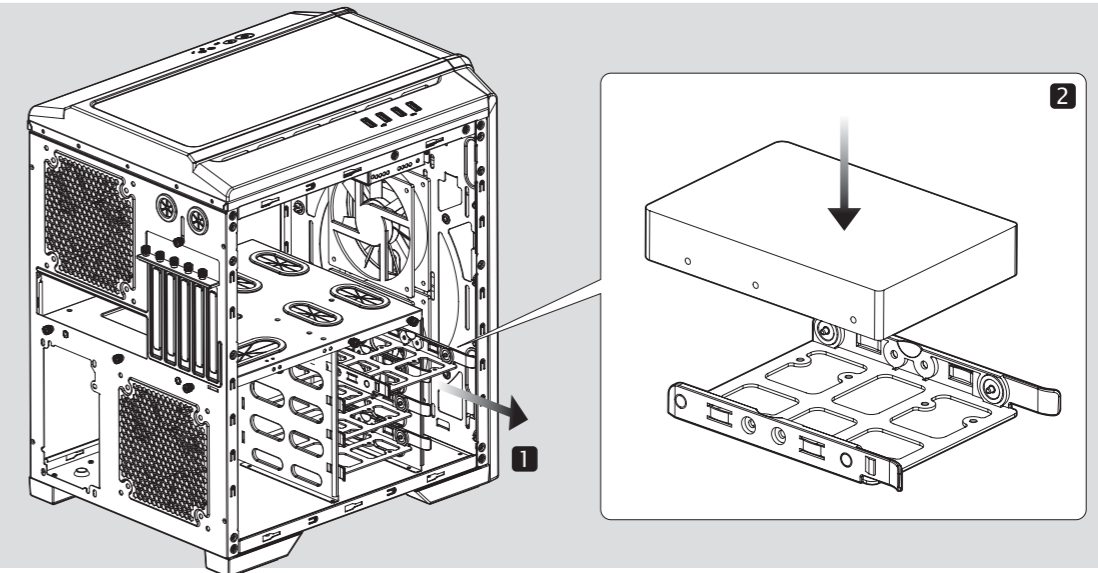
- 2.5" HDD Installation
- 2.5" HDD Installation
- Installation composants 2.5"
- Instalación disco duro 2.5"
- Installazione dischi rigidi 3.5"
- 2.5"ハードディスクの取り付け方法
- 2.5"硬碟安裝方式
- Установка 2.5" HDD
- 2.5" HDD Montajı
- Instalacja dysków twardej 2.5"
- Instalação dos HDD/SSD 2,5"



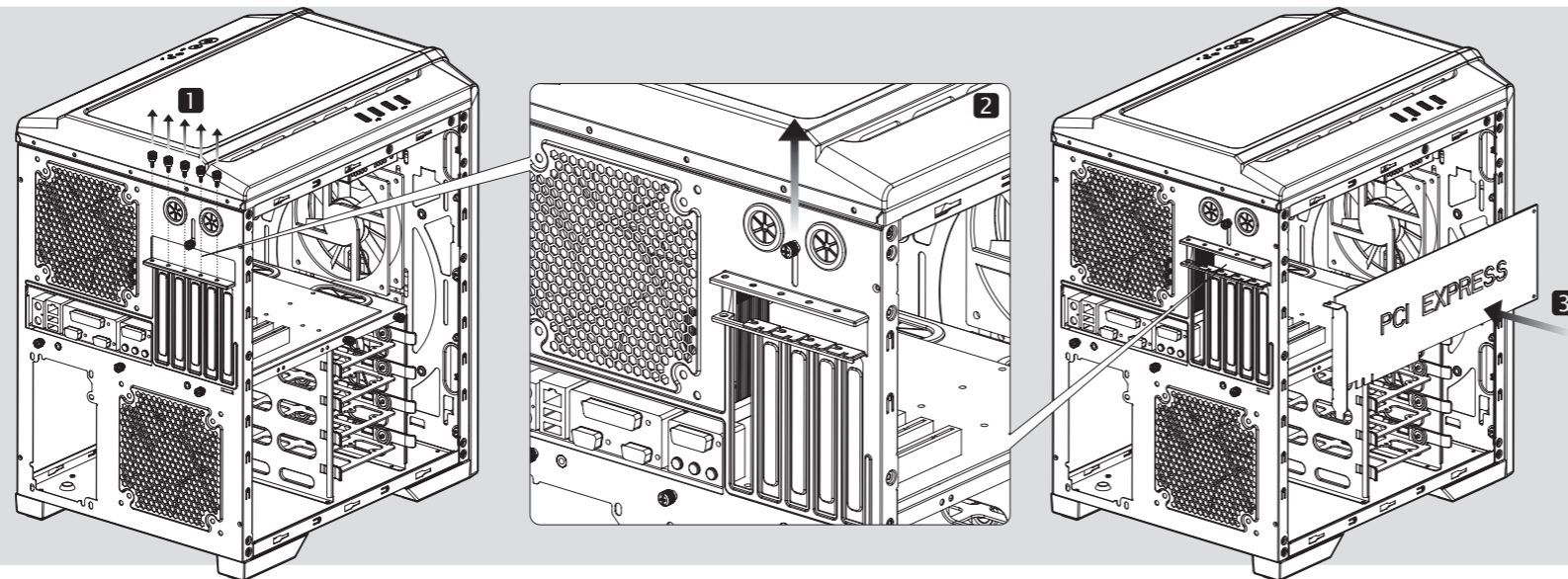
- 5.25" Device Installation
- 5.25" Device Installation
- Installation composants 5.25"
- Instalación dispositivo 5.25"
- Installazione dispositivi 5.25"
- 5.25"装置の取り付け方法
- 5.25"装置安裝方式
- Установка устройства 5.25"
- 5.25" Sürücü Montajı
- Instalacja urządzeń 5.25"
- Instalação dos dispositivos 5.25"



- 3.5" HDD Installation
- 3.5" HDD Installation
- Installation composants 3.5"
- Instalación disco duro 3.5"
- Installazione dischi rigidi 2.5"
- 3.5"ハードディスクの取り付け方法
- 3.5" 硬碟安裝方式
- Установка 3.5" HDD
- 3.5" HDD Montajı
- Instalacja dysków twardej 3.5"
- Instalação dos HDD 3,5"



- PCI Card Installation
- PCI Card Installation
- Installation carte PCI
- Instalación tarjeta PCI
- Installazione schede di espansione PCI
- 拡張カードの取り付け方法
- 擴充卡安裝方式
- Установка карты PCI
- PCI Kart Montajı
- Instalacja kart PCI
- Instalação dos dispositivos PCI



- Filter Removal
- Filter Entfernen
- Démontage filtre à poussière
- Eliminación/retirada de Filtro
- Rimozione Filtro
- フィルターの取り付け/分解する方法
- 濾網裝置方式
- Удаление (демонтаж) фильтра
- Filtre Çıkartma
- Usuwanie filtra
- Remoção do filtro

