



CRATOS SERIES

ATX POWER SUPPLY

Precautions

- Keep and store the product away from the reach of children.
- Check the component list and condition of the product before installation. If there is any problem, contact the shop where you purchased to get a replacement or refund.
- RAIJINTEK Co., Ltd. is not responsible for any damages due to external causes, including but not limited to, improper use, problems with electrical power, accident, neglect, alteration, repair, improper installation, and improper testing.
- Before installation, please confirm whether the output power of the power supply meets the system requirements, do not connect the power cord, and the switch must be turned off.
- Do not pull the AC power cord when the power supply is in use, or the damages to the components will occur.
- Do not store the Power Supply in high humidity and high temperature environment.
- High voltages exist in the power supply, please do not open the shell of the power supply.
- Product warranty period is five years.

Vorsichtsmaßnahmen

- Kindersicher aufbewahren.
- Prüfen Sie vor der Installation die Komponentenliste und den Zustand des Produktes. Sollte es dabei ein Problem geben, wenden Sie sich an Ihren Händler zwecks Austauschs bzw. Rückerstattung.
- RAIJINTEK Co., Ltd. haftet nicht für Beschädigungen durch äußere Einflüsse, einschließlich aber nicht beschränkt auf unsachgemäßen Gebrauch, Kurzschluss, Unfall, Nachlässigkeit, Modifikationen, Reparaturen, unsachgemäße Installation und / oder unsachgemäße Überprüfung.
- Überprüfen Sie vor der Installation, ob die Ausgangsleistung des Netzteils den Systemanforderungen entspricht, schließen Sie das Netzkabel nicht an und der Schalter muss ausgeschaltet sein.
- Ziehen Sie nicht am Netzkabel, wenn das Netzteil in Gebrauch ist, da sonst die Komponenten beschädigt werden.
- Lagern Sie das Netzteil nicht in Umgebungen mit hoher Luftfeuchtigkeit und hohen Temperaturen.
- In der Stromversorgung liegen hohe Spannungen an. Öffnen Sie bitte nicht die Hülle der Stromversorgung.
- Die Produktgarantie beträgt fünf Jahre.

Précautions

- Conservez et stockez le produit hors de portée des enfants.
- Vérifiez la liste des composants et l'état du produit avant installation. En cas de problème, contactez le magasin où vous l'avez acheté pour obtenir un remplacement ou un remboursement.
- RAIJINTEK Co., Ltd. n'est pas responsable des dégâts dus à des causes externes, y compris (liste non-exhaustive), une mauvaise utilisation, des problèmes d'alimentation électrique, un incident, une négligence, une modification, une réparation, une installation incorrecte ou un mauvais test.
- Avant l'installation, veuillez vous assurer que la puissance de sortie du bloc d'alimentation répond aux exigences du système, avant de connecter le cordon d'alimentation vérifiez bien que l'interrupteur est sur la position arrêt.
- Ne retirez pas sur le cordon d'alimentation de la prise secteur lorsque le bloc d'alimentation est en cours d'utilisation, sinon les composants pourraient être endommagés.
- Ne stockez pas le bloc d'alimentation dans un environnement à humidité et température élevées.
- Des tensions élevées existent dans l'alimentation, veuillez ne pas ouvrir la coque de l'alimentation. Pour éviter les chocs électriques, veuillez débrancher le cordon d'alimentation de votre bloc d'alimentation existant et éteindre l'interrupteur d'alimentation.
- La garantie du produit est de cinq ans.

Precauciones

- Mantenga el producto almacenado fuera del alcance de los niños.
- Revise la lista de componentes y el estado de los productos antes de la instalación. Si hay algún problema contacte la tienda donde fue comprado para que le reemplacen el producto o le devuelvan su dinero.
- RAIJINTEK Co., Ltd. no es responsable por daños debido a causas externas, como, uso indebido, problemas con la corriente eléctrica, accidentes, negligencias, alteración, reparación, instalación indebida y testeo indebido.
- Antes de la instalación, confirme si la potencia de salida de la fuente de alimentación cumple con los requisitos del sistema, no conecte el cable de alimentación y el interruptor debe estar apagado.
- No tire del cable de alimentación de CA cuando la fuente de alimentación esté en uso, o se dañarán los componentes.
- No almacene la fuente de alimentación en un ambiente de alta humedad y alta temperatura.
- No abra la carcasa de la fuente de alimentación, peligro de descarga eléctrica
- Este producto tiene cinco años de garantía.

Precauzioni

- Mantenere e conservare lontano dalla portata dei bambini.
- Controllare la lista dei componenti e le loro condizioni prima di procedere all'installazione. Se ci sono problemi, contattare lo Shop dove è stato comprato per procedere al cambio o al rimborso.
- RAIJINTEK Co.,Ltd. Non è responsabile per nessun danno dovuto a cause estere, incluso e non limitato ad, uso improprio, problemi con impianto elettrico, incidenti, negligenza, alterazioni, riparazioni, installazione e tes improprio.
- Prima dell'installazione, verificare se la potenza d' uscita dell'alimentatore soddisfa i requisiti di sistema, collegare il cavo dell' alimentazione con l'interruttore spento.
- Non tirare il cavo di alimentazione CA quando l'alimentatore è in uso, altrimenti si verificheranno danni ai componenti.
- Non conservare l'alimentatore in ambienti con elevata umidità e alta temperatura.
- Sono presenti alte tensioni nell'alimentatore, non aprire il guscio dell'alimentatore.
- Il periodo di garanzia è di 5 Anni.

1

To prevent electrical shocks, please disconnect the power cord from your existing power supply unit and turn off the power switch.

2

Um Stromschläge zu vermeiden, ziehen Sie bitte das Netzkabel von Ihrem vorhandenen Netzteil ab und schalten Sie den Netzschalter aus.

3

Pour éviter les chocs électriques, veuillez débrancher le cordon d'alimentation de votre bloc d'alimentation existant et éteindre l'interrupteur d'alimentation.

Para evitar descargas eléctricas, desconecte el cable de alimentación de su fuente de alimentación y apague el interruptor de alimentación.

4

Per evitare scosse elettriche, spegnere l'interruttore di alimentazione e scollegare il cavo di alimentazione dall'unità di alimentazione

5

感電を避けるため、既存の電源供給器の電源コードをコンセントから抜き、電源スイッチをオフにください。

6

為避免觸電，請將現有電源供應器的電源線從電源插座上拔下並關閉電源開關。

7

Чтобы предотвратить поражение электрическим током, выключите питание с помощью выключателя и отсоедините кабель питания от сетевой розетки.

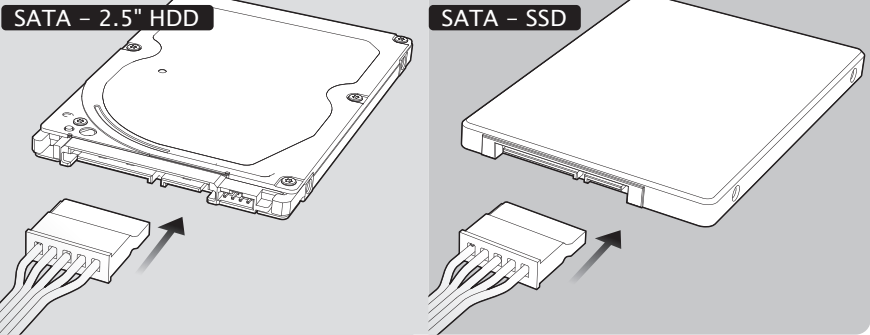
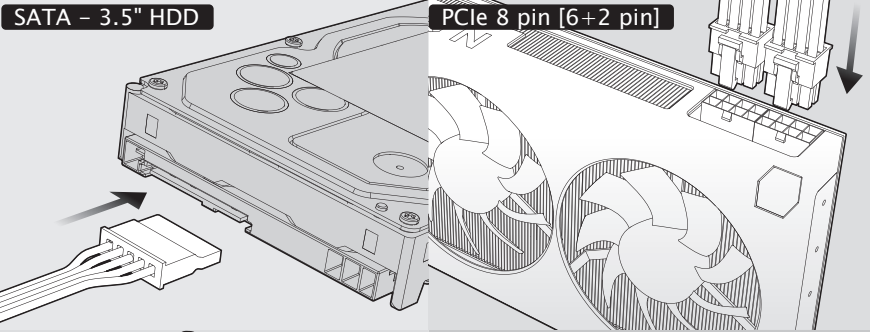
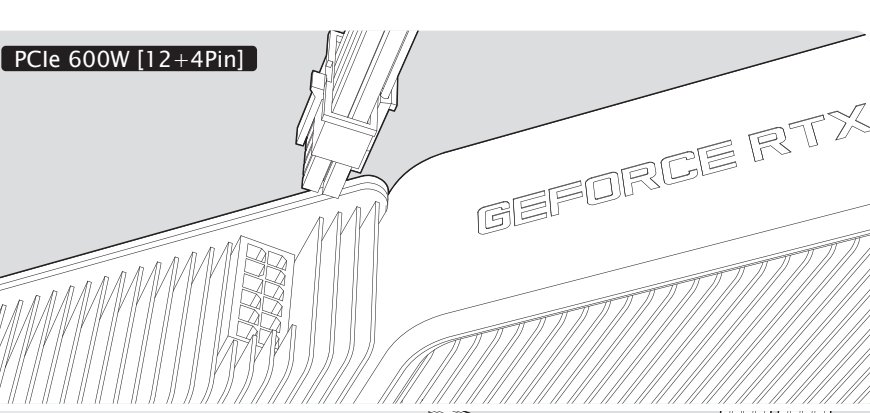
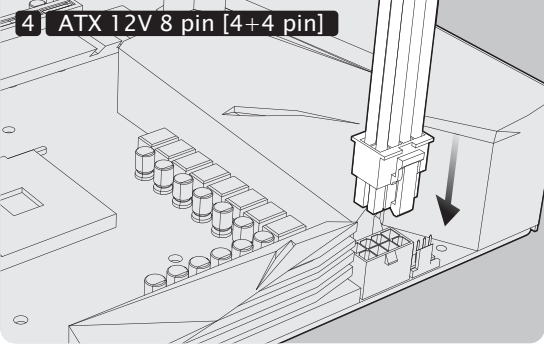
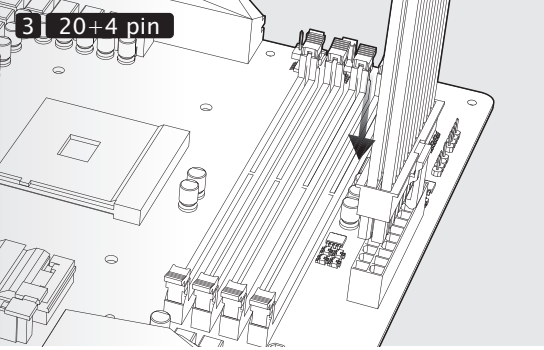
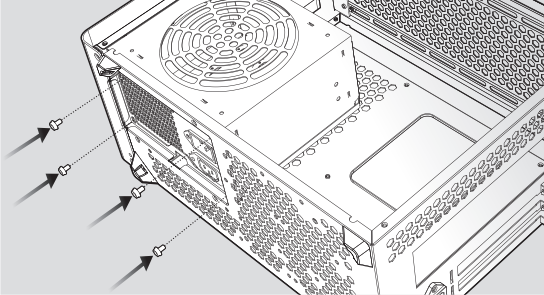
8

Elektrik çarpmasını önlemek için, lütfen güç kablosunu mevcut güç kaynağından çıkarın ve güç anahtarını kapatın.

9

Para evitar choques eléctricos, desconecte o cabo de alimentação da unidade de alimentação existente e desligue o interruptor de alimentação.

2



Model	Input Rating	Outputs Rating (DC, A max)					Combined Power		
		+3.3V	+5V	+12V	-12V	+5VSB	+3.3V,+5V power max. (watt)	+12V power max. (watt)	Total power (watt)
CRATOS 850	100-240Vac, 5.5/11A, 47-63HZ	20A	20A	70.8A	0.3A	3A	130W	849.6W	850W
CRATOS 1000	100-240Vac, 6.5/13A, 47-63HZ	20A	20A	83A	0.3A	3A	130W	996W	1000W
CRATOS 1200	100-240Vac, 8/15A, 47-63HZ	20A	20A	100A	0.3A	3A	130W	1200W	1200W

Condition 1

No DC output. The fan or fans are motionless. Check:

- Is the AC inlet plug firmly plugged into the PSU inlet socket?
- Is the wall socket, extension power cord, power strip or surge protector in use, fully functional and wall power switch turned 'ON'?
- Is the Main Board socket (20+4 pin) plug fully and firmly inserted?

Condition 2

The fan or fans began rotating and then stopped. The system hangs without proceeding any further. Check:

- Are the peripheral connectors firmly plugged into accessory devices, such as the main hard drive, CD ROM, etc?'
- If a plug has been inadvertently connected in an off-set or reversed position, unplug the AC power source, reconnect the offending connectors and then wait for 30 seconds before replug in the AC power source and try again.

Note: If the power supply is still unable to power up after following above instruction, please send the unit back to your dealer or retailer for after service.

Zustand 1

Keine DC-Ausgabe. Der oder die Lüfter bewegen sich nicht. Prüfen Sie folgendes bitte:

- Ist der AC-Eingangstecker richtig an dem Netzteilanschluss angeschlossen?
- Funktioniert die Netzsteckdose, das Verlängerungskabel, die Stecker Leiste oder der Spannungsschutz richtig, und ist das Gerät eingeschaltet ('ON')?
- Ist der Motherboard-Stecker (20+4-polig) richtig angeschlossen?

Zustand 2

Der oder die Lüfter haben sich gedreht, aber laufen jetzt nicht mehr. Das System ist hängen geblieben. Prüfen Sie folgendes bitte:

- Sind die Peripherieanschlüsse richtig an die Geräte wie Festplatte, CD-ROM-Laufwerk usw. angeschlossen?
- Wenn ein Stecker falsch herum eingesteckt wurde, trennen Sie das Gerät vom Stromnetz. Drehen Sie an entsprechenden Stecker um, und warten Sie 30 Sekunden, bis Sie das Gerät wieder an das Stromnetz anschließen und einschalten.

Achtung: Sollte das Power Supply nach den oben genannten Instruktionen immer noch nicht starten, bitte senden Sie das Gerät zur Wartung an Ihren Retailer oder Händler zurück.

Condition 1

Pas de sortie CC. Le ventilateur ne bouge pas. Veuillez vérifier les points suivants :

- Est-ce que la prise d'entrée CA est solidement connectée à l'interface d'entrée du bloc d'alimentation?
- Est-ce que la prise de courant murale, la rallonge électrique, la bande d'alimentation ou le disjoncteur utilisé sont bien fonctionnel et mis sur 'MARCHÉ'?
- Est-ce que l'interface 20+4 broches de la carte mère et la prise 12V 4+4 broches sont solidement connectées à fond ?

Condition 2

Le ventilateur commence à tourner puis s'arrête. Le système s'interrompt sans reprendre. Veuillez vérifier les points suivants :

- Est ce que les connecteurs de périphérie sont solidement connectés aux appareils, tels que le disque dur primaire, CD-ROM, etc.
- Si une prise a été connectée par inadvertance dans une mauvaise position ou une position inverse, débranchez le cordon d'alimentation, reconnectez les connecteurs fournis puis patientez 30 secondes avant de rebrancher le cordon d'alimentation et réessayer.

Remarque: si l'alimentation ne peut toujours pas être mise sous tension malgré les instructions ci-dessus, veuillez renvoyer l'appareil à votre revendeur ou revendeur pour a service après-vente.

Estado 1

Sin salida DC. El ventilador o ventiladores no se mueve(n). Comprobar:

- ¿Está el cable de corriente AC bien conectado en el conector de entrada de la fuente?
- ¿Está la toma de corriente de la pared, cable de extensión, regleta de alimentación o protector de subida de tensión en la posición 'ON'?
- ¿Está el enchufe del zócalo de la placa base (20+4 contactos) bien insertado hasta el fondo?

Estado 2

El ventilador o ventiladores han comenzado a girar y luego se han detenido. El sistema se detiene en respuesta. Compruebe:

- ¿Están los cables de conexión de los periféricos bien enchufados en sus dispositivos como disco duro principal, CD ROM, etc.?
- Si se ha conectado un enchufe en una posición invertida o al revés, desenchufe la fuente de alimentación AC, vuelva a conectar los conectores mal colocados y luego espere 30 segundos antes de volver a conectar la fuente de alimentación AC para probar.

Nota: Si la fuente de alimentación sigue sin poder arrancar después de seguir estas instrucciones, por favor envíe la unidad a su distribuidor o minorista para servicio posterior.

Condizione 1

Nessuna uscita DC. Il ventilatore o i fan sono immobili. Dai un'occhiata.

- La spina di ingresso CA è saldamente inserita nella presa di ingresso PSU?
- La presa a muro, la prolunga del cavo di alimentazione, la presa multipla o il dispositivo di protezione da sovratensione sono in uso, completamente funzionanti e l'interruttore di alimentazione a muro è su "ON"?
- La presa della scheda principale (20+4 pin) è inserita completamente e saldamente?

Condizione 2

La ventola o le ventole hanno iniziato a ruotare e poi si sono fermate. Il sistema si blocca senza procedere oltre. Dai un'occhiata:

- I connettori delle periferiche sono inseriti saldamente nei dispositivi accessori, come il disco rigido principale, il CD ROM, ecc.?
- Se una spina è stata inavvertitamente collegata in una posizione spostata o invertita, scollegare la fonte di alimentazione CA, ricollegare i connettori difettosi e quindi attendere 30 secondi prima di ricollegare la fonte di alimentazione CA e riprovare.

Nota: se l'alimentatore non è ancora in grado di accendersi dopo aver seguito le istruzioni di cui sopra, rispedire l'unità al proprio rivenditore o rivenditore per l'assistenza.

狀況 1

DCが出力していません。ファンが動いていません。検査：

- ACプラグは確実にPSUのジャックに差し込まれていますか？
- 壁のコンセント、延長コード、電源コード、または使用中のサージ保護装置は正しく機能しますか？電源スイッチはオンにしますか？
- マザーボードのジャック(20+4ピン)に完全に確実に差し込まれていますか？

狀況 2

ファンが回り始めましたが、また止まってしまいました。システムがクラッシュして動いていません。検査：

- 周辺機器のコネクタは確実にプライマリハードディスクやCD ROMなどの付属機器に差し込まれていますか？
- プラグが誤って電源が供給されないジャックに差し込まれ、または逆に差し込まれた場合は、AC電源を抜いて問題のあるコネクタを再接続し、30秒ほど待つてから改めて電源コードを差し込んでください。

注:上記の手順を行っても電源供給器が動かない場合は、販売代理店または小売店に返品してアフターサービスを受けて頂くことができます。

狀況 1

- 無DC輸出・風扇沒有動作・検査：
- AC插頭是否已確實插入PSU插孔？
- 牆壁插座、延長線、電源線或使用中的突波保護裝置是否功能正常牆壁電源開關是否已經開啓？
- 是否已經完全且確實插入主機板插孔(20+4 pin)？

狀況 2

風扇有開始轉動但又停止了・系統當機且沒有任何動作・検査：

- 周邊設備接頭是否已確實插入附件裝置，例如主要硬碟機・CD ROM等？
- 如果不慎將插頭插入無電力的插孔或相反位置，請拔除AC電源，重新連接有問題的接頭，然後等候30秒，再重新插入電源線並再試一次。

附註：如果依照上述方法操作之後電源供應器仍無法啓動，請將設備退還給您的經銷商或帶指商以進行售後服務。

Ситуация 1

Нет выхода постоянного тока. Ventilator не вращается. Проверьте:

- Вилка входа переменного тока плотно вставлена во входную розетку блока питания?
- Розетка, удлинитель или сетевой фильтр используются? Они не выключают питания включено?
- Полностью ли вставлен штекер основной платы (20+4 контакта)?

Ситуация 2

Вентилятор(ы) начал(и) вращаться, а потом остановилс(ась)? Система зависает, не выполняя дальнейших действий. Проверьте:

- Надежно ли подключены периферийные разъемы к дополнительным устройствам, таким как основной жесткий диск, CD-ROM и т. Д.?
- Если вилка была случайно подключена к смещенному или перевернутому положению, отключите источник питания переменного тока, повторно подключите неисправные разъемы, а затем подождите 30 секунд, прежде чем снова подключить источник питания переменного тока и повторите попытку.

Примечание. Если после выполнения приведенных выше инструкций блок питания по-прежнему не включается, отправьте устройство обратно вашему продавцу для послепродажного обслуживания.

Durum 1

- DC çıkışı yok. Fan dönmüyor. Lütfen kontrol edin:
- AC fişi PSU jukına sağlam bir şekilde takılmış mı?
- Kullanılan duvar prizleri, uzatma kabloları, güç kabloları veya aşırı gerilim koruma aygıtlan düzgün çalışıyor mu? Duvar güç anahtarı açık mı?
- Anakart bağlantısına (20+4 pin) tam ve doğru bir şekilde yerleştirildi mi?

Durum 2

Fan veya fanlar dönmeye başladı ve sonra durdu. Sistem daha fazla ilerlemeden kilitleniyor. Kontrol:

- Çevre birimi bağlantıları, ana sabit sürücü, CD ROM vb. gibi aksesuar cihazlara sıkıca takılmış mı?
- Bir fiş yanlışlıkla gevşek veya ters pozisyonda takılırsa, AC güç kaynağının fişini çekin, sorun teşkil eden bağlantıların yeniden takın ve ardından AC güç kaynağını yeniden takmadıktan önce 30 saniye bekleyin ve tekrar deneyin.

Not: Yukarıdaki talimatı uyguladıktan sonra güç kaynağı hala açılmıyorsa, lütfen üniteyi servis sonrası için bayinize veya satıcınıza geri gönderin.

Condição 1

- Sem saída DC. O ventilador ou ventiladores estão imóveis. Verifica:
 - O plugue de entrada CA está firmemente conectado ao soquete de entrada PSU?
 - A tomada de parede, cabo de extensão de alimentação, filtro de linha ou protor de sobretensão em uso está totalmente funcional e o interruptor de parede está 'LIGADO'?
 - O plugue do soquete da placa principal (20+4 pinos) está totalmente e firmemente inserido?

Condizione 2

O ventilador ou ventiladores começam a girar e depois param. O sistema trava sem prosseguir. Verifica:

- Os conectores periféricos estão firmemente conectados a dispositivos acessórios, como o disco rígido principal, CD ROM, etc?'
- Se um plugue foi conectado inadvertidamente em uma posição off-set ou invertida, desconecte a fonte de alimentação CA, reconecte os conectores incorretos e aguarde 30 segundos antes de reconectar a fonte de alimentação CA e tente novamente.

Nota: Se a fonte de alimentação ainda não conseguir ligar após seguir as instruções acima, envie a unidade de volta ao seu revendedor ou revendedor para após o serviço.